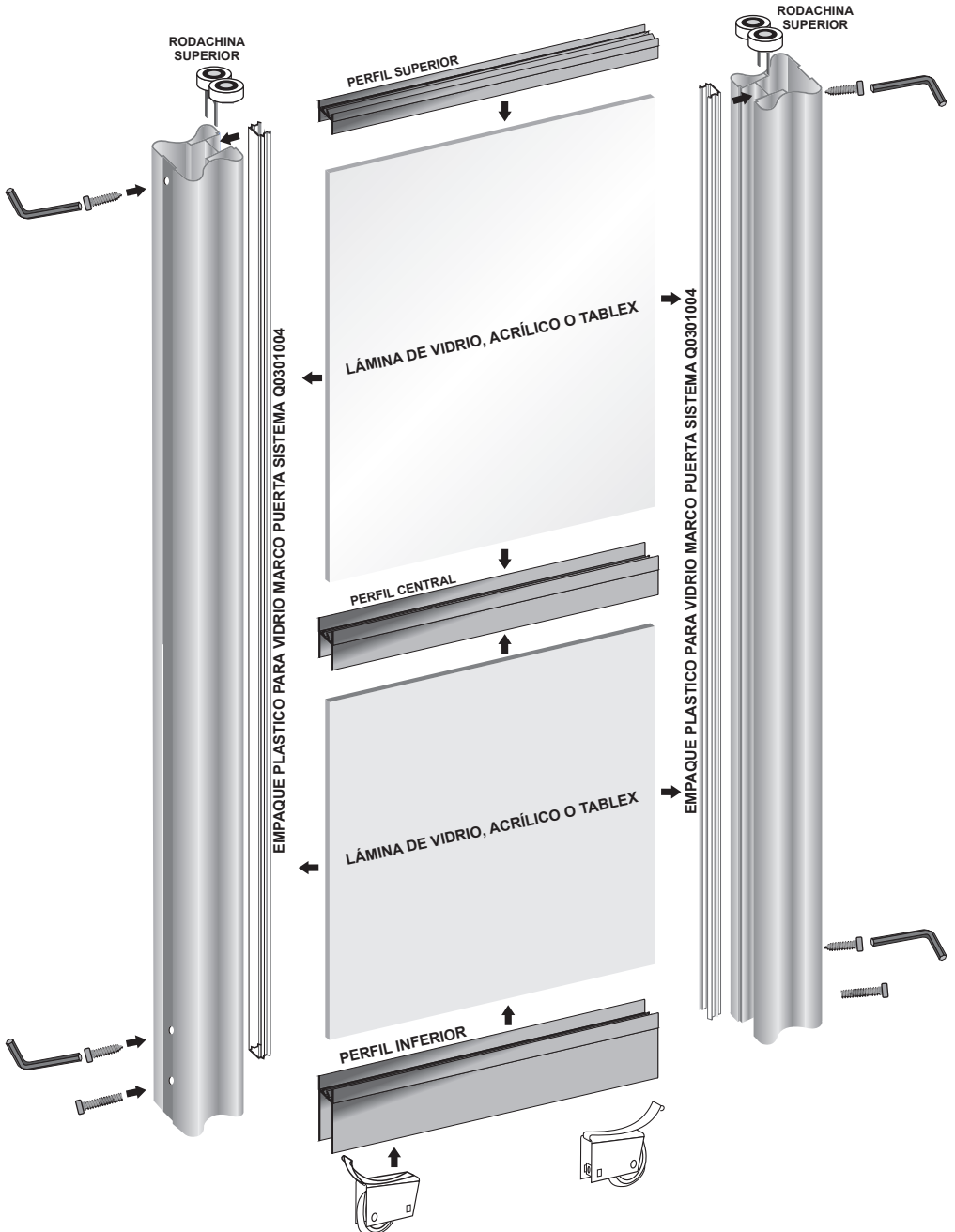
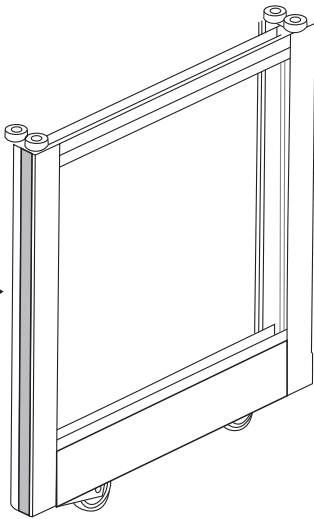


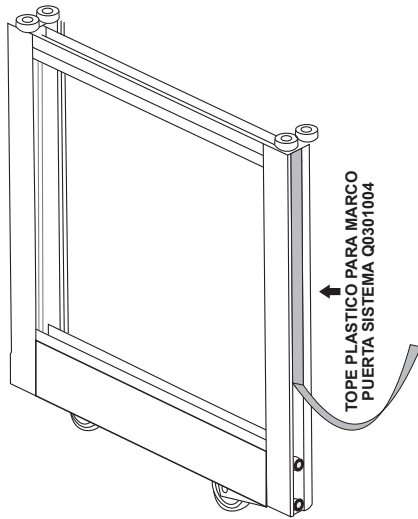
www.hyadistribuciones.com.co



TOPE PLÁSTICO PARA MARCO
PUERTA SISTEMA Q0301004

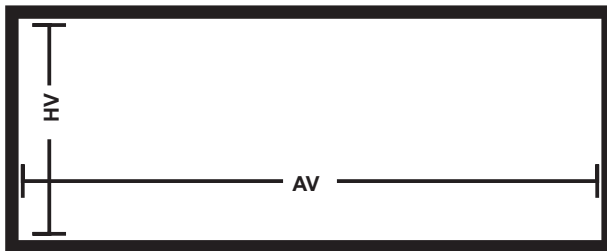


TOPE PLÁSTICO PARA MARCO
PUERTA SISTEMA Q0301004



2) COMO DETERMINAR EL ANCHO Y ALTO DE LA PUERTA

Antes de hacer cualquier corte por favor rectifique todas las medidas y haga sus propios cálculos, recuerde que estos son su responsabilidad



AV = Ancho del vano **HV = Altura del vano**

• Ancho de la puerta (ANP)

ANP = (AV + 35 mm.) / 2
(Obtenemos el ancho de cada puerta)

• Altura de la puerta = (ALP)

ALP = (HV - 38 mm.) **Sin cierre lento**
(Obtenemos la altura de cada puerta)

ALP = (HV ± entre 41 y 43 mm.) **Con Cierre Lento**
(Obtenemos la altura de cada puerta)

• Medida perfiles puerta:

PL = Perfil Lateral
PSI = Perfil superior, inferior y central

- **PL** = ALP (Altura de la puerta)
- **PSI** = ANP - 70mm

• Medida de vidrio, acrílico o tablex de 4 mm

ANVI = Ancho de vidrio o acrílico

ALVI = Altura de vidrio o acrílico

ANVI = ANP - 58 mm • **ALVI** = ALP - 58 mm

• Medida para tablex de 9 mm

ANT = Ancho de tablex (9 mm)

ALT = Altura de tablex (9 mm)

ANT = ANP - 52 mm • **ALT** = ALP - 56 mm

• Peso de vidrio

(ALTURA x ANCHO) x GROSOR DEL VIDRIO x 2.53